

XYLIO®

BARREAUDAGE



XYLIO® est la grille barreaudée qui permet d'assurer **élégance et protection** pour de nombreuses applications.



XYLIO et son accessoire décoratif « flèche »



Pose en redans



Le système d'accroche

INSTALLATION

Facilité de pose

- Pose à l'avancement
- Poteau encoché sur toute la hauteur (pas de 5cm)
- Gestion de toutes les configurations (Départ, Angle et Redans) avec un poteau unique
- Découpe de la grille : utilisation des accessoires standard

Modularité

- 6 hauteurs de grille : de 1.00m à 2.50m
- Poteau sur platine ou à sceller
- Accessoires :
 - Départ mural à sceller ou à visser
 - Accessoire pour plaque de soubassement

UTILISATION

Esthétisme

- Sobriété des lignes : Profil original, lisse ovale et barreaux ronds coupés à 45°
- Design par la forme de son poteau unique et son obturateur en volume
- Accessoire décoratif « Flèche » en option : monté en usine et peint de couleur identique à la grille

Résistance

- Système indémontable
- Résistance élevée des profils
- Grille associée au Poteau PRO

Qualité de Finition

- Acier zingué + Polyester
- Garantie 10 Ans Professionnel
- 200 coloris RAL
- 10 nuances sablées Collection Élégance®

Pour bénéficier de la Garantie DIRICKX 10 ans Professionnel contre la corrosion, contactez-nous afin de recevoir notre document «Demande de Garantie». La garantie est accordée suivant les conditions générales d'attribution.



Sites industriels & logistiques



Sites tertiaires



Administrations & collectivités

CARACTÉRISTIQUES GÉNÉRALES

- Grille :
 - Lisse ovale 50x30 mm
 - Barreaux ronds Ø 25 mm
 - Vide entre barreaux 110 mm
- Poteau PRO :
 - Profil 71x113 mm
 - Encoches sur toute la hauteur (pas de 5cm)
- Accessoires de liaison :
 - Manchon assemblé en usine
 - Noix et goupille en aluminium

COLORIS

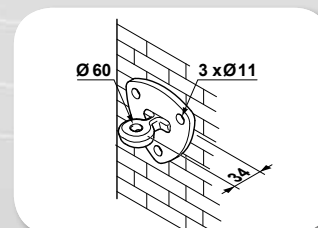
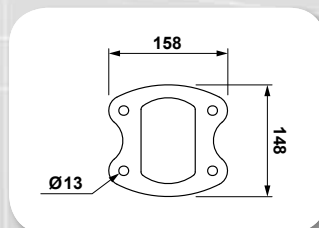
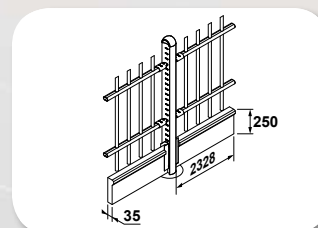
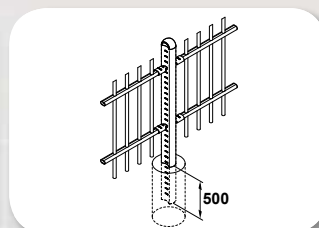
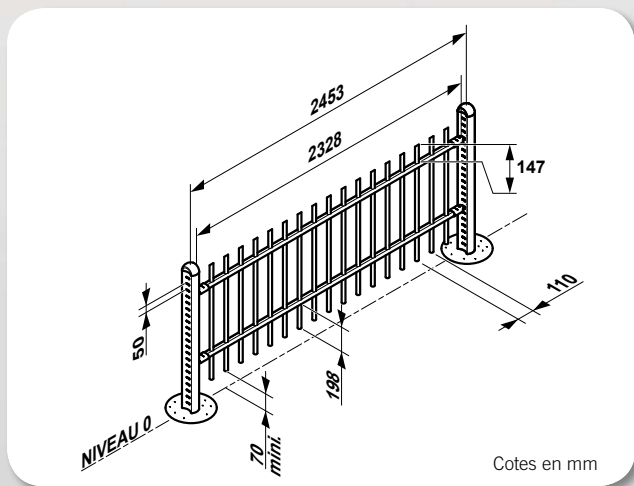
- 7 coloris standard :
Bleu 5002, Vert 6005, Gris 7016, Gris 7035, Marron 8019, Noir 9005, Blanc 9010
- 10 coloris courants :
Beige 1015, Jaune 1023, Rouge 3002, Rouge 3004, Bleu 5010, Bleu 5015, Vert 6009, Gris 7030, Marron 8014, Gris 9006
- Autres coloris sur demande
- 10 nuances «Collection Élégance» :
Revêtement sablé qui assure une résistance supérieure à la corrosion et aux chocs



DONNÉES TECHNIQUES

Hauteur nominale (m)	GRILLE XYLIO®					POTEAU À SCELLER		POTEAU SUR PLATINE	
	Largeur grille (m)	Entraxe poteaux (m)	Barreaux dépassants haut et bas	Barreaux non dépassants haut et bas	Poids (kg)	Hauteur nominale (m)	Poids (kg)	Hauteur nominale (m)	Poids (kg)
1,00	2,33	2,45	Sur demande*	oui	22	1,50	8	1,00	6
1,20			Sur demande*	oui	25	1,70	9	1,20	7,5
1,50			oui	non	29	2,00	11	1,50	9
1,80			oui	non	34	2,30	12	1,80	10,5
2,00			oui	non	37	2,50	13,5	2,00	11,5
2,50			oui	non	44	3,00	16	2,50	14,5

DIRICKX préconise l'installation sans barreaux dépassants haut et bas lorsque la hauteur utile du dispositif (grille + support) est inférieure à 1,50 m



CONFIGURATIONS DE POSE

Pose avec poteau sur platine

- Adaptée à la pose sur muret ou sur sol (dalles)
- Evite le carottage d'un muret ou d'une dalle existante
- Visserie non fournie

Départ mural* :

- Permet un départ directement à partir d'un mur
- 2 modèles disponibles : à sceller ou à visser

Pose avec plaque de soubassement :

- Prévoir un guide-plaque par poteau : le guide-plaque est livré avec 2 noix et 2 goupilles cannelées

* Prévoir un départ mural + un manchon Xylio par embout de lisse