



XELYTE® assure **sécurité et robustesse** en toute sobriété.



Sécurisation d'un site logistique



Poteau avec platine soudée



Gestion des angles +/- 60°

INSTALLATION

Facilité de pose

- Pose à l'avancement
- Poteau encoché sur toute la hauteur (pas de 5cm)
- Gestion de toutes les configurations (Départ, Angle et Redans) avec un poteau unique
- Découpe de la grille : utilisation des accessoires standard

Modularité

- 4 hauteurs de grille : de 1.50m à 2.50m
- Poteau sur platine ou à sceller
- Accessoires :
 - Départ mural à sceller ou à visser
 - Accessoire pour plaque de soubassement

UTILISATION

Robustesse

- Système indémontable
- Résistance élevée des profils
- Accessoires de liaison assemblés en usine
- Sécuritaire : double lisse en option

Longévité

- Acier zingué + Polyester
- Garantie 10 Ans Professionnel

Finition

- Design : poteau unique par sa forme et son obturateur en volume
- Système de liaison peint de couleur identique à la grille

Pour bénéficier de la Garantie DIRICKX 10 ans Professionnel contre la corrosion, contactez-nous afin de recevoir notre document «Demande de Garantie». La garantie est accordée suivant les conditions générales d'attribution.



Facilité de pose



Protection



Rigidité



Design



Sites sensibles



Sites industriels & logistiques



Administrations & collectivités

CARACTÉRISTIQUES GÉNÉRALES

- Grille :
 - Lisse rectangulaire 50x30 mm
 - Barreaux carrés 25x25 mm orientés à 45°
 - Vide entre barreaux 110 mm
- Poteau PRO :
 - Profil 71x113 mm
 - Encoches sur toute la hauteur (pas de 5cm)
- Accessoires de liaison :
 - Manchon assemblé en usine
 - Noix et goupille en aluminium

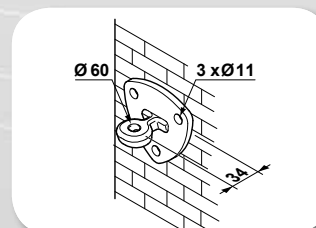
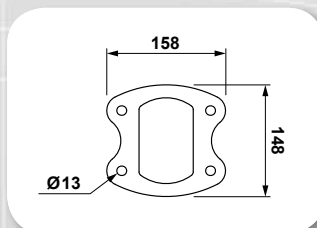
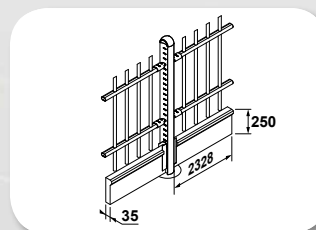
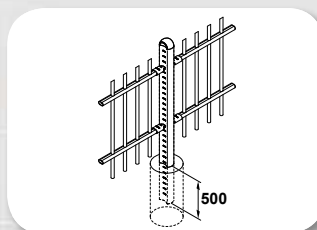
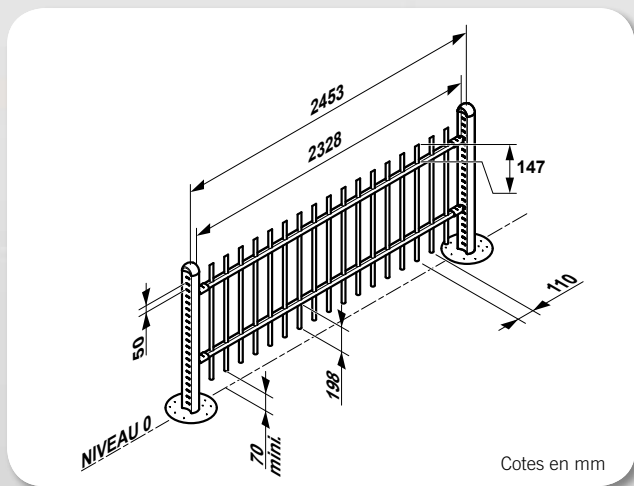
COLORIS

- 7 coloris standard :
Bleu 5002, Vert 6005, Gris 7016, Gris 7035, Marron 8019, Noir 9005, Blanc 9010
- 10 coloris courants :
Beige 1015, Jaune 1023, Rouge 3002, Rouge 3004, Bleu 5010, Bleu 5015, Vert 6009, Gris 7030, Marron 8014, Gris 9006
- Autres coloris sur demande
- 10 nuances «Collection Éléance» :
Revêtement sablé qui assure une résistance supérieure à la corrosion et aux chocs



DONNÉES TECHNIQUES

Hauteur nominale (m)	GRILLE XELYTE®				POTEAU À SCELLER		POTEAU SUR PLATINE	
	Largeur grille (m)	Entraxe poteaux (m)	Barreaux dépassants haut et bas	Poids (kg)	Hauteur nominale (m)	Poids (kg)	Hauteur nominale (m)	Poids (kg)
1,50	2,32	2,45	oui	43	2,00	11	1,50	9
1,80				50	2,30	12	1,80	10,5
2,00				55	2,50	13,5	2,00	11,5
2,50				66	3,00	16	2,50	14,5



CONFIGURATIONS DE POSE

Pose avec poteau sur platine

- Adaptée à la pose sur muret ou sur sol (dalles)
- Evite le carottage d'un muret ou d'une dalle existante
- Visserie non fournie

Départ mural* :

- Permet un départ directement à partir d'un mur
- 2 modèles disponibles : à sceller ou à visser

Pose avec plaque de soubassement :

- Prévoir un guide-plaque par poteau : le guide-plaque est livré avec 2 noix et 2 goupilles cannelées

* Prévoir un départ mural + un manchon Xélyte par embout de lisse