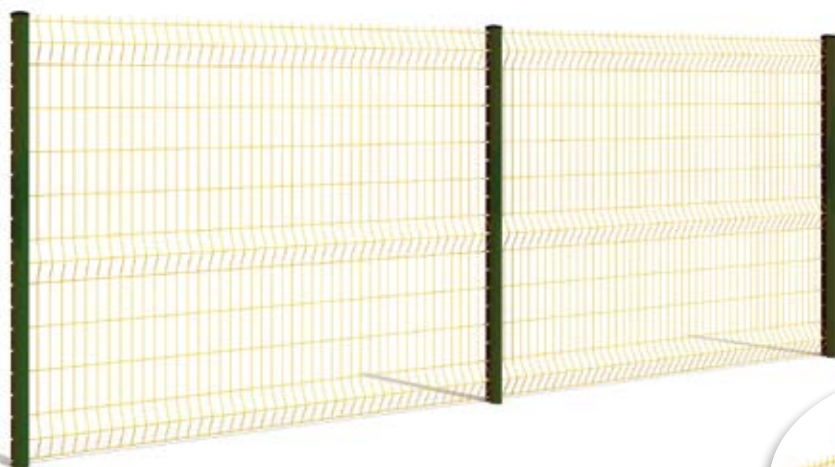


# AXIS® C

## CLÔTURE RIGIDE EN PANNEAUX SOUDÉS



AXIS® C est le **panneau classique** de la gamme. Il répond à vos attentes en matière d'esthétisme et de protection.



Pose en angle



Linéaire



Pose avec bavolet

### INSTALLATION

#### Simple et rapide à poser

- Pose à l'avancement sans accessoire : accrochage du panneau dans les gorges du poteau.
- Un poteau unique pour toutes les configurations : départ, intermédiaire, angle.
- Adaptable à tous types de terrain : courbe, angle, dénivelé.

### UTILISATION

#### Résistance

- Diamètre des fils de 5 mm.
- Plis de renfort.
- Système indémontable une fois posé.
- Picots défensifs.

#### Esthétisme

- Design récompensé.



Janus 2001

#### Qualité de finition

- Plastification Haute Adhérence sur acier galvanisé.



#### Choix des coloris

- 200 coloris RAL.
- 10 nuances sablées Collection Élégance®.



Facilité de pose



Protection



Rigidité



Design



Administrations & collectivités



Sites tertiaires



Sites industriels & logistiques

Pour bénéficier de la Garantie DIRICKX 10 ans Professionnel contre la corrosion, contactez-nous afin de recevoir notre document «Demande de Garantie». La garantie est accordée suivant les conditions générales d'attribution.

## NORMES

### Finition

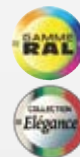
- Panneau :
  - Fil d'acier galvanisé selon norme NF EN 10244-2.
  - Panneau plastifié Haute Adhérence Polyester selon norme EN 13438.
- Poteau :
  - Feuillard galvanisé selon norme EN 10346.
  - Poteau plastifié Haute Adhérence Polyester selon norme EN 13438.

### Produit

- Panneau soudé selon norme EN 10223-7.
- Poteau profilé selon norme EN 10162.

## COLORIS

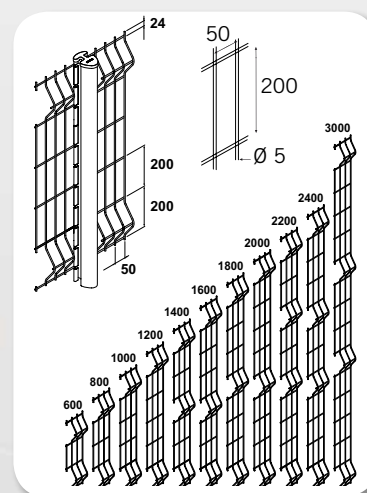
- 5 coloris standard :  
Bleu 5002, Vert 6005, Gris 7035, Blanc 9010, Noir 9005.
- 10 coloris courants :  
Beige 1015, Jaune 1023, Rouge 3002, Rouge 3004, Bleu 5010, Bleu 5015, Vert 6009, Gris 7030, Brun 8014, Gris 9006/9600.
- Autres coloris sur demande.
- 10 nuances «Collection Élégance» :  
Vert, bleu, brun, rouge, gris et noir.



## DONNÉES TECHNIQUES

Ø Fil (mm)	Maille (mm)	Largeur panneau (m)	Hauteur nominale panneau (m)	Poteau associé et entraxe poteau (m)		
Horizontal et vertical : 5	200x55	2,480	0,60	AXIS® Design (2,536 m) OU AXOR® (2,510 m)		
			0,80			
			1,00			
			1,20			
			1,40			
			1,60			
			1,80			
			2,00			
			2,315		2,40	AXIS® Design (2,371 m)
					3,00	

Pour les clôtures ≤ à 1,50m, nous préconisons d'orienter les picots vers le bas.



Côtes en mm

## CORRESPONDANCE PANNEAU / POTEAU

Hauteur réelle panneau AXIS® C (en m)	0,60	0,80	1,00	1,20	1,40	1,60	1,80	2,00	2,20	2,40	3,00
<b>Longueur poteau AXOR® (en m)</b>											
• Scellement long	1,10	1,20	1,40	1,60	1,90	2,00	2,20	2,50	/	/	/
• Scellement court	0,90	1,10	1,20	1,40	1,60	1,90	2,00	2,20	/	/	/
• Soudé sur platine	0,65	0,85	1,05	1,25	1,45	1,65	/	/	/	/	/
<b>Longueur poteau AXIS® Design (en m)</b>											
• Scellement long	1,00	1,20	1,40	1,60	1,80	2,00	2,20	2,50	2,70	2,90	3,70/3,90
• Scellement court	0,80	1,00	1,20	1,40	1,60	1,80	2,00	2,40	2,50	2,70	3,50
• Soudé sur platine	0,65	0,85	1,05	1,25	1,40	1,65	1,85	2,05	2,25	2,45	/

## CONFIGURATIONS DE POSE

### Avec poteau AXIS Design®

- Pose avec plaques de soubassement (0,25 m ou 0,50 m).
- Pose avec poteau soudé sur platine (fixation sur muret ou dallage).
- Pose en applique standard ou de façade.
- Bavolets simples ou doubles pour augmenter le degré de protection de la clôture.

### Avec poteau AXOR®

- Pose avec poteau soudé sur platine (fixation sur muret ou dallage).
- Fixation murale (fixation du panneau à partir d'un mur ou d'un portail).