

PIVOTANTS

Polyvalent et économique



RÉSIDENCES

Principe de pose (cf p. 132-133)



La gamme ESPACE convient à de nombreux usages : jardins, façades, entrées secondaires...



LES POINTS FORTS

LARGE GAMME

- Portillon.
- Portail pivotant 2 vantaux.
- Coloris standard : vert ou blanc.

FONCTIONNEL

- Gâche réversible (double sens d'ouverture).

FACILITÉ DE POSE

- Pivots réglables (ouverture à 120°).

FERMETURE

- A clef (serrure équipée d'un cylindre européen).

CHOIX DU REMPLISSAGE

REMPLISSAGE BARREAUDAGE



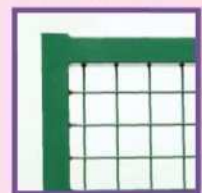
Barreaux de 35 x 20 mm.

REMPLISSAGE AXIS® D



Maille 200 x 50 mm, double fils.

REMPLISSAGE MAILLE CARRÉE



Maille carrée 50 x 50 mm.

ESPACE

CARACTÉRISTIQUES GÉNÉRALES

→ FINITION

- Epoxy zinc + polyester.

→ COLORIS

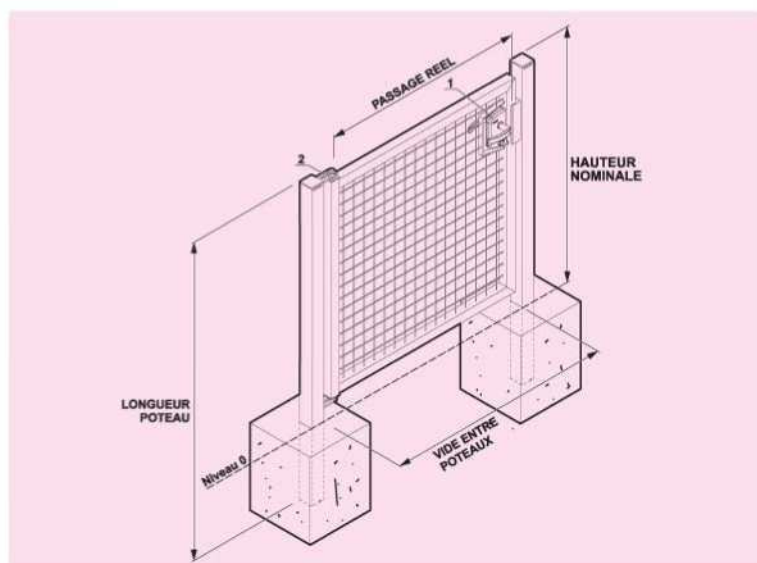
- Standard : Vert 6005 - Blanc 9010.
- Autres coloris RAL sur demande.

CARACTÉRISTIQUES TECHNIQUES

Portillon

Passage nominal (m)	1,00
Passage réel (m)	0,85
Vide entre poteaux (m)	0,96
Longueur vantail (m)	0,91
Hauteur sous vantail (m)	0,75

Hauteur nominale (m)	Longueur poteau (m)	Section poteau (mm)	Cadre (mm)
1,00	1,50	60 x 60	40 x 40
1,25	1,75		
1,50	2,00		
1,75	2,25		
2,00	2,50		



Portail 2 vantaux

Hauteur nominale (m)	Longueur poteau (m)	Passage nominal (m)	3,00	3,50	4,00
		Passage réel (m)	2,86	3,15	3,73
		Vide entre poteaux (m)	3,06	3,35	3,93
		Longueur vantail (m)	1,49	1,64	1,93
		Section poteau (mm)	60 x 60		
			80 x 80		
			100 x 100		

NOMENCLATURE

Repère	Composants
1	Serrure polyamide noir avec cylindre
2	Pivots
3	Arrêteurs en ouverture
4	Sabot central et baïonnette

- Les arrêteurs en ouverture, le sabot central et la baïonnette sont livrés uniquement pour les portails 2 vantaux.

